

lagoon® Advanced Care

WH6-20LAC & TD6-20LAC

Doskonała alternatywa dla każdej pralni chemicznej



Właściwości i zalety



Spraw, że klienci będą do Ciebie wracać

Doskonałe wyniki czyszczenia garderoby każdego typu dzięki specjalnym detergentom oraz dedykowanym programom



Delikatność dla delikatnych

Łagodny proces dla delikatnych tkanin i wełny oznaczonych metką „czyścić tylko chemicznie”, mniej akcji mechanicznej. Opatrzony certyfikatem Woolmark



Szybki zwrot kosztów inwestycji

Wyższy współczynnik załadunku, mniej odplamiania, łatwiejsze wykańczanie oraz krótszy czas procesu



Ekologiczny

Czyszczenie oparte na wodzie, pozbawione wad używania czterochloroetylenu, który może być niebezpieczny dla personelu



Ubrania suche w ciągu godziny

Zastosowanie inteligentnych programów oraz detergentów sprawia, że po wyjęciu z suszarki odzież jest całkowicie sucha, co eliminuje konieczność dosuszania jej na wieszaku

Podstawowe dane techniczne			WH6-20LAC
Nominalna pojemność, Pranie	współczynnik napętnienia 1:9	kg	20
	Wełna współczynnik napętnienia 1:15	kg	14
	Jedwab współczynnik napętnienia 1:18	kg	10
Bęben,	pojemność	litry	180
	średnica	ø mm	725
Wirowanie		obr./min.	1055
Współczynnik G			450
Możliwe rodzaje grzania	elektryczne	kW	18.0
Dane dotyczące zużycia „lagoon”			
Czas całkowity	Wełna Wysoki	min	22
	Wełna Średni	min	23
	Jedwab	min	16
	Synt mix Średni	min	20
	Synt mix Niski	min	17
	Zastony	min	20
Zużycie wody (zimna + gorąca):			
	Wełna Wysoki	litry	110
	Wełna Średni	litry	106
	Jedwab	litry	80
	Synt mix Średni	litry	85
	Synt mix Niski	litry	80
	Zastony	litry	95
Zużycie energii (silnik/grzanie/woda)			
	Wełna Wysoki	kWh	0.15/1.0
	Wełna Średni	kWh	0.15/1.0
	Jedwab	kWh	0.05/0.6
	Synt mix Średni	kWh	0.15/1.0
	Synt mix Niski	kWh	0.05/0.95
	Zastony	kWh	0.05/0.7
Dane dotyczące zużycia ECO 60 1:9*			
Czas całkowity		min	65
Zużycie wody (zimna + gorąca):		litry	113+10
Zużycie energii (silnik/grzanie/woda)		kWh	0.5/2.2/0.55
Wilgotność resztkowa		%	45

* Temperatura wody: 15°C – woda zimna i 65°C – woda gorąca.

Podstawowe dane techniczne			TD6-20LAC			
Nominalna pojemność, Suszenie	współczynnik napętnienia 1:18	kg	20			
Bęben,	pojemność	litry	360			
	średnica	ø mm	755			
Możliwe rodzaje grzania	elektryczne	kW	18.0			
	gaz	BTU/h (kWh)	21.0			
	para o ciśnieniu 700 kPa		25.0			
	pompa ciepła	kW	6.5			
Dane dotyczące zużycia „lagoon”			El	Gaz	Para	Pompa ciepła
Czas całkowity	Wełna Wysoki*	min	26	25	22	31
	Wełna Średni*	min	23	22	20	28
	Synt mix**	min	31	30	27	29
Dane dotyczące zużycia***						
Czas całkowity		min	27	26	23	44
Zużycie energii (silnik/grzanie/woda)		kWh	8.2	9.3	9.6	2.99
Odparowanie		g/min	302	321	352	185
Zużycie energii / Odparowanie wody		kWh/l	1.00	1.13	1.17	0.36

* 1:30 wsadu 100% wełna - suszenie do 0% od początkowej wilgotności 30%

** 1:40 wsadu 100% syntetyki - suszenie do 0% od początkowej wilgotności 20%

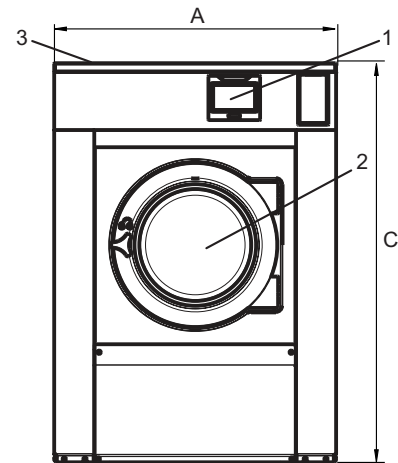
*** Przy pojemności znamionowej i wsadzie 100% bawełna - suszenie do 0% od początkowej wilgotności 50%.

Połączenia elektryczne						
Możliwe rodzaje podgrzewania	Napięcie		Moc grzewcza kW	Moc całkowita kW	Zalecany bezpiecznik	
	Hz	Hz			A	A
Podgrzewanie elektryczne	220-240V 3 -	50/60	18,0	18,5	50	
	380-415V 3N/3 -	50/60	18,0	18,5	35	
	440V 3 -	60	18,0	18,5	25	
	480V 3 -	60	18,0	18,5	25	
Para lub bez podgrzewania	208-240V 1/1N -	50/60	*	2,5	10	
	380-480V 1 - (**)	50/60	*	2,5	10	

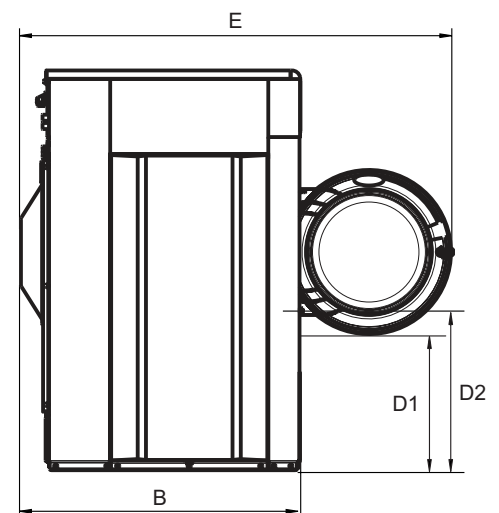
* W takich przypadkach moc całkowita i zalecany bezpiecznik nie są zależne od mocy grzewczej.

** Przygotowane na 3 -.

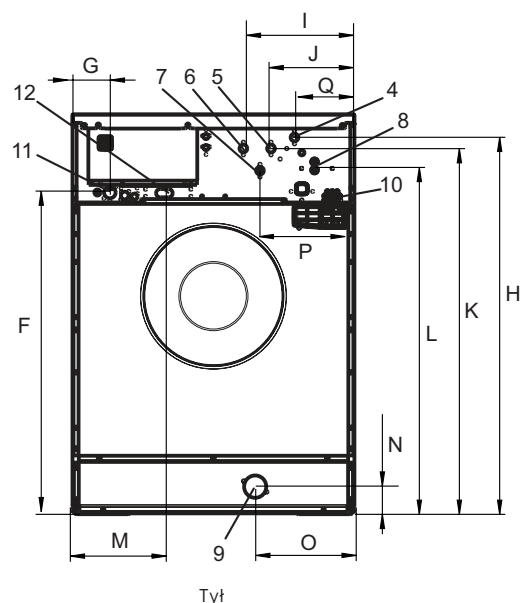
Przyłącze wody i pary		WH6-20LAC
Zawory wody	DN	20
Ciśnienie wody	kPa	200-600
Przepustowość przy ciśnieniu 300 kPa	l/min	30
Zawór odpływowy	ø mm	75
Przepustowość odpływu	l/min	170
Zawór pary	DN	15
Ciśnienie pary	kPa	300-600
Układy dozowania płynów piorących		5
Wymagania dotyczące podłoża		
Częstotliwość sił dynamicznych	Hz	17,6
Obciążenie podłoża przy maksymalnym wirowaniu	kN	4.2 ± 1.0
Poziomy hałas		
Poziom mocy akustycznej/ciśnienia akustycznego przy wirowaniu*	dB(A)	84/68
Poziom mocy akustycznej/ciśnienia akustycznego przy praniu*	dB(A)	66/50
Ciepło emitowane		
% zainstalowanej mocy, maks.		5
Dane transportowe**		
Masa	netto, kg	354
Objętość transportowa	m ³	1.66
Akcesoria		
Stalowa podstawa		x
Zestawy węży do wody lub pary		x
Układ zbierania strzępów tkaniny		x
Wymiary w mm		
A Szerokość		970
B Głębokość		945
C Wysokość		1410
D1		460
D2		525
E		1510
F		1130
G		150
H		1330
I		400
J		300
K		1290
L		1210
M		350
N		100
O		335
P		340
Q		215
1 Wyświetlacz	7 Zimna/gorąca woda lub	
2 Otwór drzwiczek ø 435 mm	8 Ponownie użyta woda o ciśnieniu sieciowym (opcja)	
3 Szuflada na detergenty	9 Spust	
4 Zimna/gorąca woda (Szuflada na detergenty)	10 Dozowanie płynnego detergentu	
5 Zimna woda	11 Podłączenie do sieci elektrycznej	
6 Gorąca woda	12 Podłączenie pary	



Strona przednia



Widok z boku



Tył

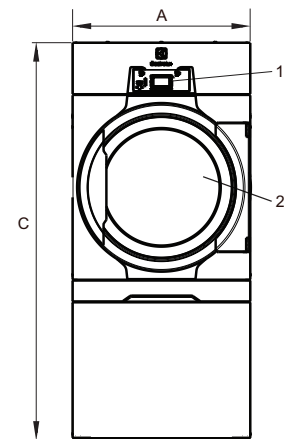
* Poziomą moc akustyczną zmierzono w sposób zgodny z normą ISO 60704.

** Dane średnie. Waga brutto/objętość transportowa zależy od konfiguracji. W celu uzyskania dokładnych danych proszę skontaktować się z działem logistyki.

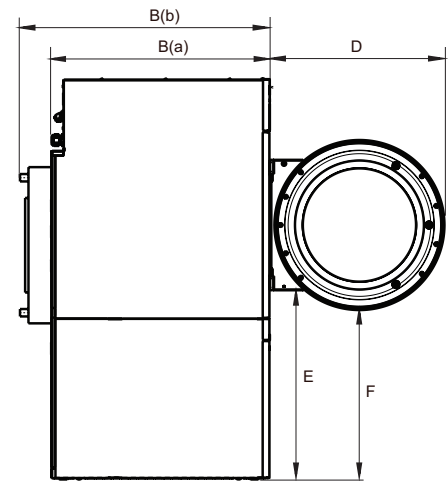
Połączenia elektryczne					
Możliwe rodzaje podgrzewania	Napięcie		Moc grzewcza kW	Moc całkowita kW	Zalecany bezpiecznik A
	Hz				
Podgrzewanie elektryczne	220-230V 3 ~	50/60	18.0	19.0	50
	240V 3 ~	50/60	18.0	19.0	50
	380-415V 3N ~	50/60	18.0	19.0	32
	440V 3 ~	50/60	18.0	19.0	32
	480V 3 ~	60	18.0	19.0	25
Podgrzewanie gazem /	220-240V 3 ~	50/60	*	1.0	10
Podgrzewanie parą	380-415V 3N ~	50/60	*	1.0	10
	440V 3 ~	50/60	*	1.0	10
	480V 3 ~	60	*	1.0	10

* W takich przypadkach moc całkowita i zalecany bezpiecznik nie są zależne od mocy grzewczej.

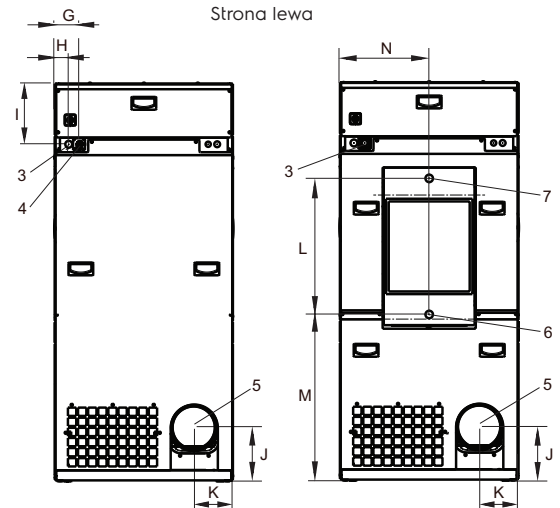
Przyłącza pary, gazu i powietrza			TD6-20LAC
Para	ISO 7/1-R		1"
Ciśnienie pary	kPa		100-1000
Zużycie pary	kg/h		35
Skropliny	ISO 7/1-R		1"
Gaz	ISO 7/1-R		1/2"
Ciśnienie gazu	Gaz ziemny	Pa	2000
		mbar	20
	Propan	Pa	2800-5000
		mbar	28-50
Wylot powietrza		Ø mm	200
Odprowadzane powietrze,	el. 18.0 kW	m ³ /h	525
	gaz 21.0 kW		600
	para 25.0 kW		690
Spadek ciśnienia	el. 18.0 kW gaz 21.0 kW para 25.0 kW	Maks. w Pa	650
			650
			650
Poziomy hałas			
Poziom mocy akustycznej/ciśnienia akustycznego przy suszeniu*	dB(A)		72/56
Ciepło emitowane			
% zainstalowanej mocy, maks.			15
Dane transportowe**			
Masa	kg		243
Objętość transportowa	ze skrzynią, m ³		2.07
Wymiary w mm			
A Szerokość			790
B(a) Głębokość, elektryczne i gazowe			1200
B(b) Głębokość, parowe			1340
C Wysokość			1770
D			775
E			835
F			750
G			110
H			60
I			270
J			240
K			175
L			605
M			740
N			395
1	Panel sterowania		
2	Otwór drzwiowy Ø 580 mm		
3	Podłączenie elektryczne suszarek z podgrzewaniem gazowym		
4	Podłączenie gazowe/elektryczne suszarek z podgrzewaniem elektrycznym		
5	Przyłącze wylotowe		
6	Przyłącze skropliny		
7	Podłączenie pary		



Strona przednia



Strona lewa



Wersja elektryczna i na gaz

Para

Strona tylna

Panele przednie i boczne w kolorze srebrnoszarym i ciemnoniebieskim (próbki kolorów można zamawiać dla numeru katalogowego 472998313).

* Poziomy mocy akustycznej zmierzono w sposób zgodny z normą ISO 60704.

** Dane średnie. Waga brutto/objętość transportowa zależy od konfiguracji.

W celu uzyskania dokładnych danych proszę skontaktować się z działem logistyki.

Połączenia elektryczne					
Możliwe rodzaje podgrzewania	Napięcie	Hz	Moc grzewcza kW	Moc całkowita kW	Zalecany bezpiecznik A
Pompa ciepła	220-240V 1/1N -	50/60	*	5.5	25
	380-415V 3/3N -	50/60	*	6.5	10

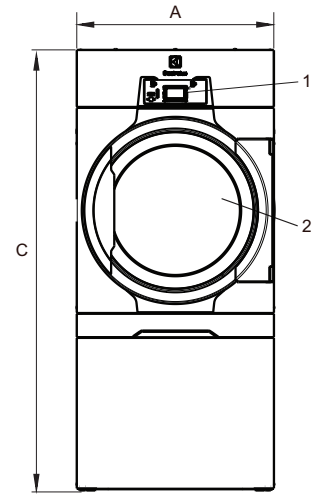
* W takich przypadkach moc całkowita i zalecany bezpiecznik nie są zależne od mocy grzewczej.

Poziomy hałas	TD6-20LAC
Poziom mocy akustycznej/ciśnienia akustycznego przy suszeniu* dB(A)	72/56
Ciepło emitowane	
% zainstalowanej mocy, maks.	15
Dane transportowe**	
Masa kg	308
Objętość transportowa ze skrzynią, m ³	2.15
Wymiary w mm	
A(a) Szerokość	790
B(a) Głębokość	1200
B(b) Głębokość	1230
C Wysokość	1770
D	775
E	835
F	750
G	110
H	270
I	125
J	260
1	Panel sterowania
2	Door opening ø 580 mm
3	Przyłącze elektryczne
4	Spust skroplin

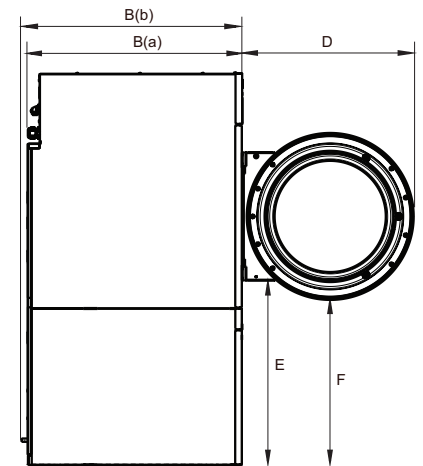
Panele przednie i boczne w kolorze srebrnoszarym i ciemnoniebieskim (próbki kolorów można zamawiać dla numeru katalogowego 472998313).

* Poziomy mocy akustycznej zmierzono w sposób zgodny z normą ISO 60704.

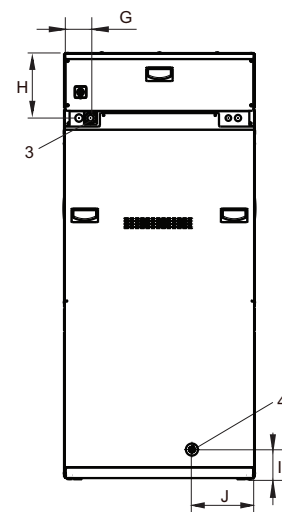
** Dane średnie. Waga brutto/objętość transportowa zależy od konfiguracji. W celu uzyskania dokładnych danych proszę skontaktować się z działem logistyki.



Strona przednia



Strona lewa



Strona tylna



Nr art. Jetsave	Opis
988930001	Kompletny zestaw z 2 pompami, 550 ml/min
988930002	Kompletny zestaw z 3 pompami, 550 ml/min
988930003	Kompletny zestaw z 4 pompami, 550 ml/min
988930004	Kompletny zestaw z 5 pompami, 550 ml/min

Nr art. akcesoriów	Opis
988916611	Pojedyncza sonda niskiego poziomu
432930071	Przedłużacz przewodu ZASILAJĄCEGO (6 m)
432930072	Przedłużacz przewodu do przesyłu DANYCH (6 m)
988930031	Interfejs identyfikacyjny dla obcych pomp perystaltycznych lub opcja dla alarmu niskiego poziomu
432930065	Zestaw łączący

Zasilanie
Od pralnic-wirówki: 100-240V~ 50/60 Hz / 0.1A (Max)

Przyłącze wody
Min. 1,8 bara Maks. 6 barów

Nazwa i opis produktu marki Electrolux Professional	Opakowanie 20 litrów	Opakowanie 10 litrów
W01 - lagoon Sensitive Detergent Profesjonalny środek piorący do włókien naturalnych/zwierzęcych	432731085	432731086
W03 - lagoon Sensitive Conditioner Profesjonalny płyn do płukania włókien naturalnych/zwierzęcych	432731087	432731088
W02 - lagoon Delicate Detergent Profesjonalny, uniwersalny środek piorący do delikatnych tkanin	432731089	432731090

W celu uzyskania dodatkowych informacji na temat środków odplamiających należy zapoznać się z Kartą charakterystyki dotyczącą środka piorącego Lagoon



PODSTAWA; zamknięty przód i boki

Pasuje do modeli: WH6-20LAC
988918871

Wysokość: 230 mm

Materiał: Stal galwanizowana, malowana na srebrnoszaro, panel przedni ze stali nierdzewnej.

PODSTAWA; „fundament pływający”

Pasuje do modeli: WH6-20LAC
988918872

Materiał: Stal galwanizowana, malowana na srebrnoszaro, panel przedni ze stali nierdzewnej.

Cecha: „Fundament pływający” wypełniony betonem eliminuje hałas w innych częściach budynku.

